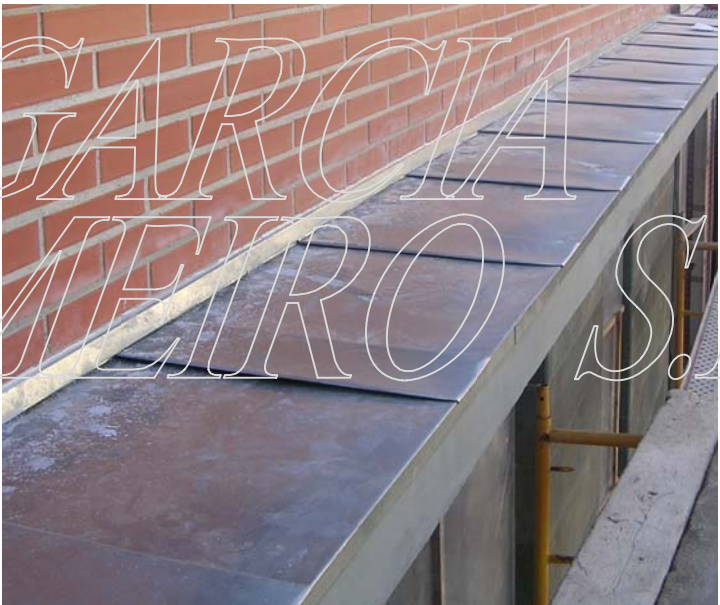
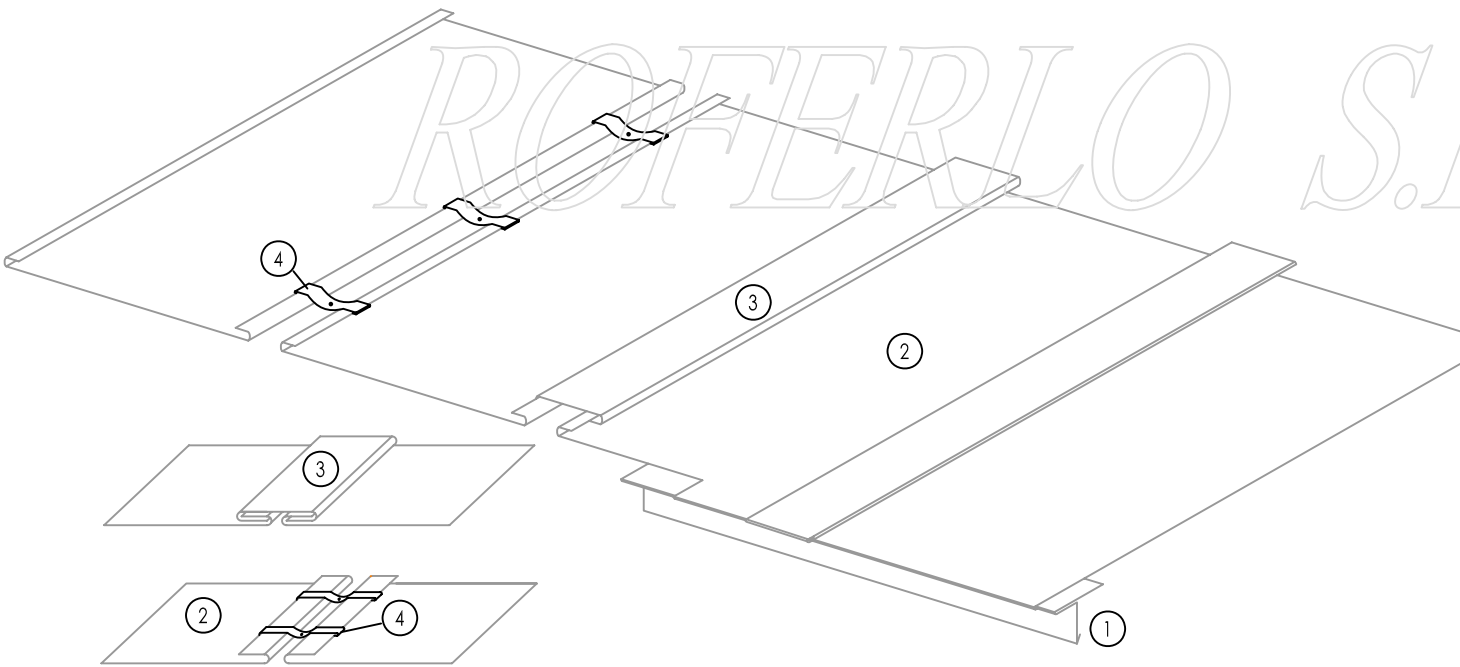


# INSTALACION JUNTA PLANA



- LEYENDA**
- ① LAGRIMERO
  - ② CHAPA JUNTA PLANA
  - ③ CAPOTA JUNTA PLANA
  - ④ PATILLA SUJECIÓN

